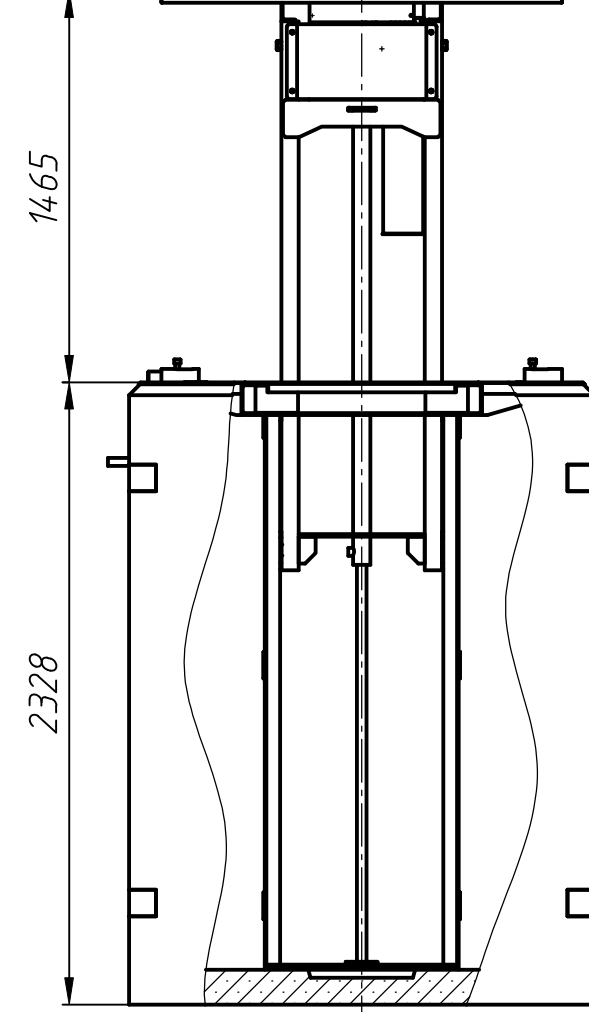
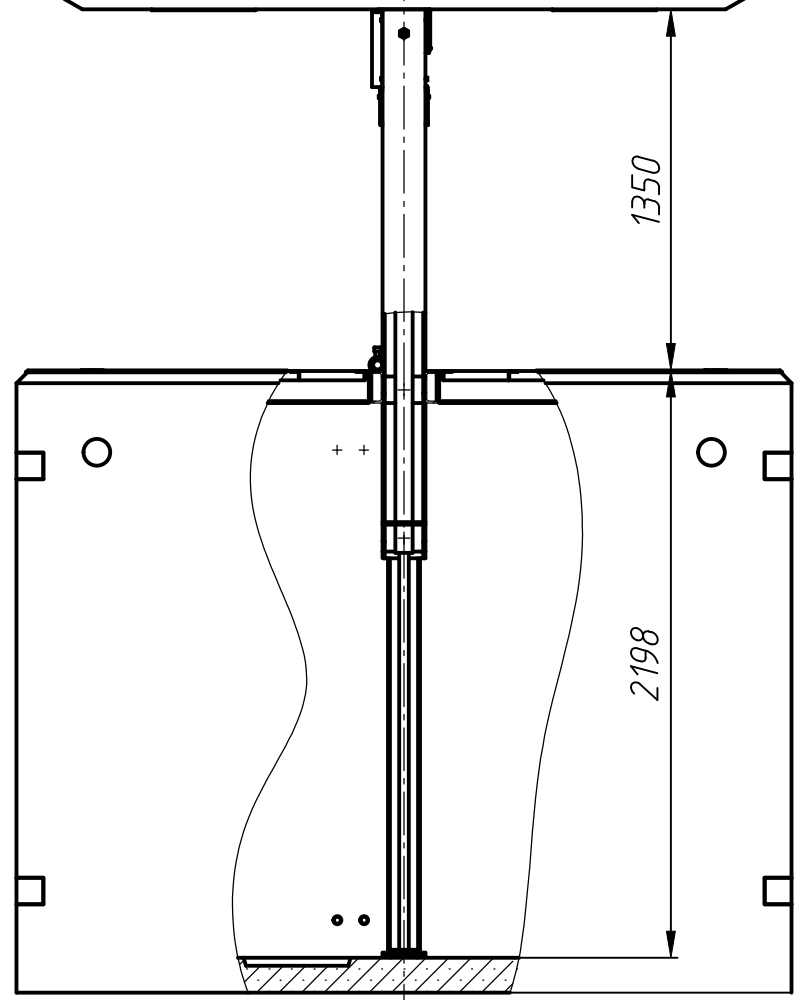
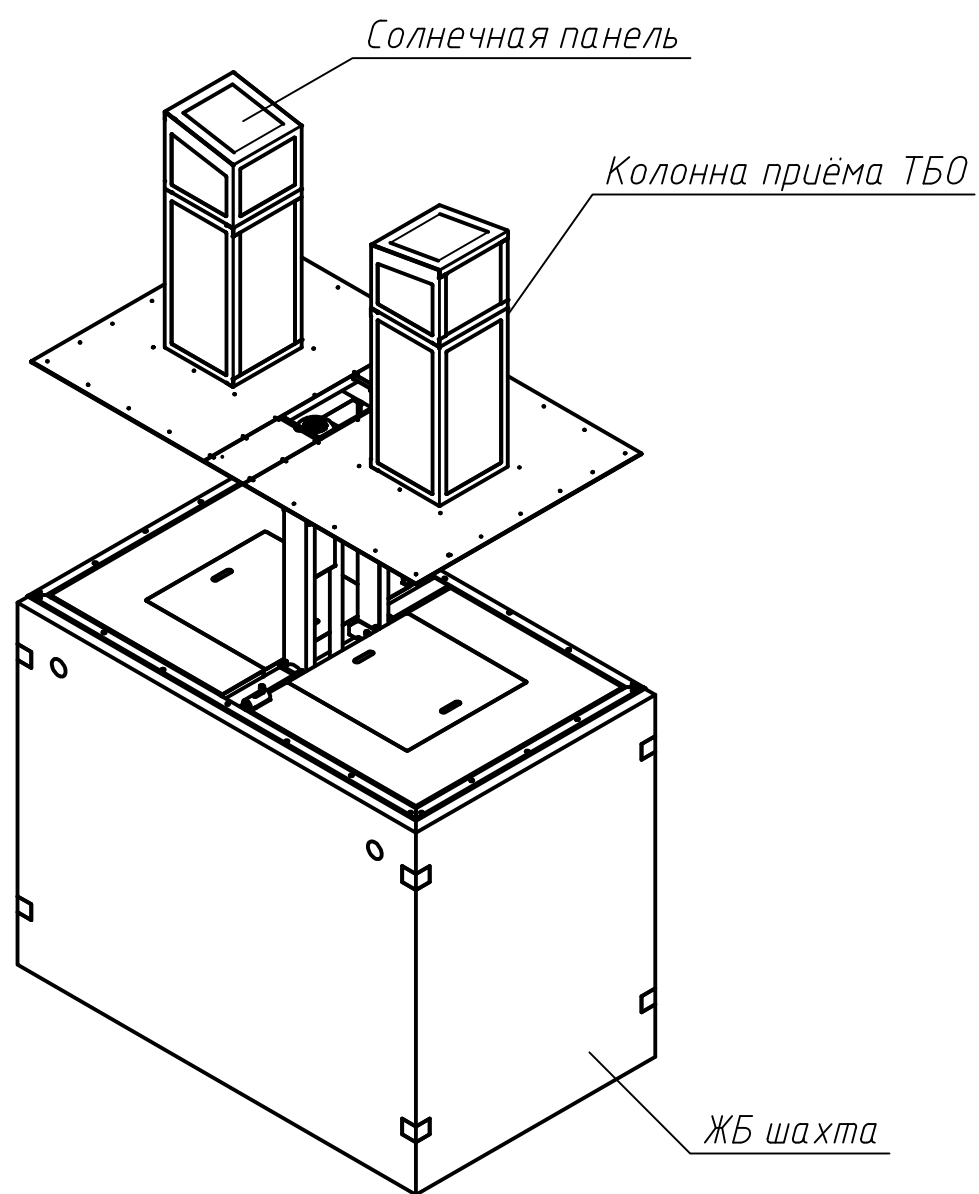
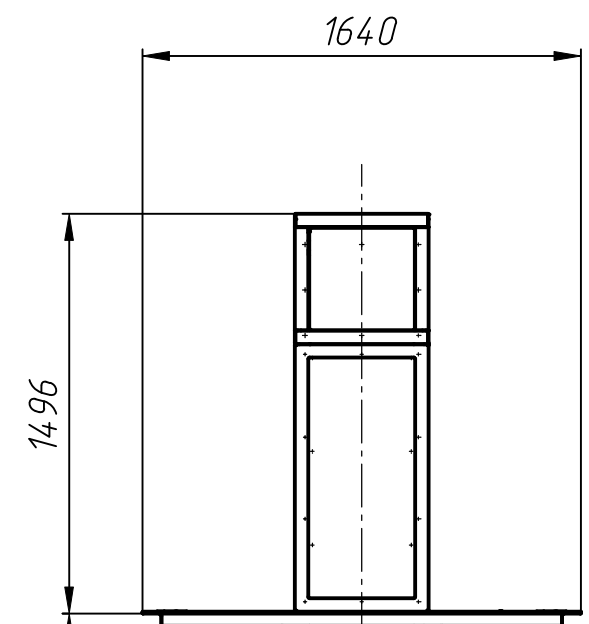
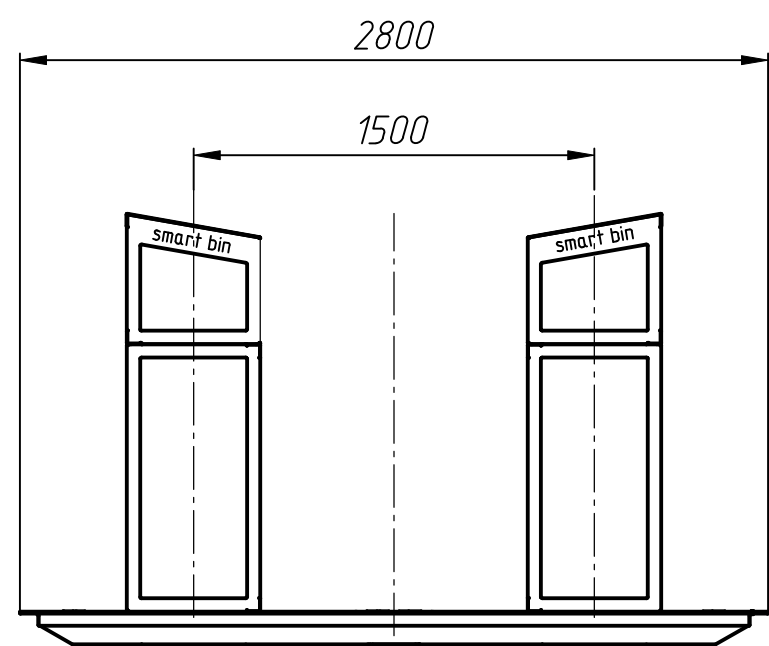
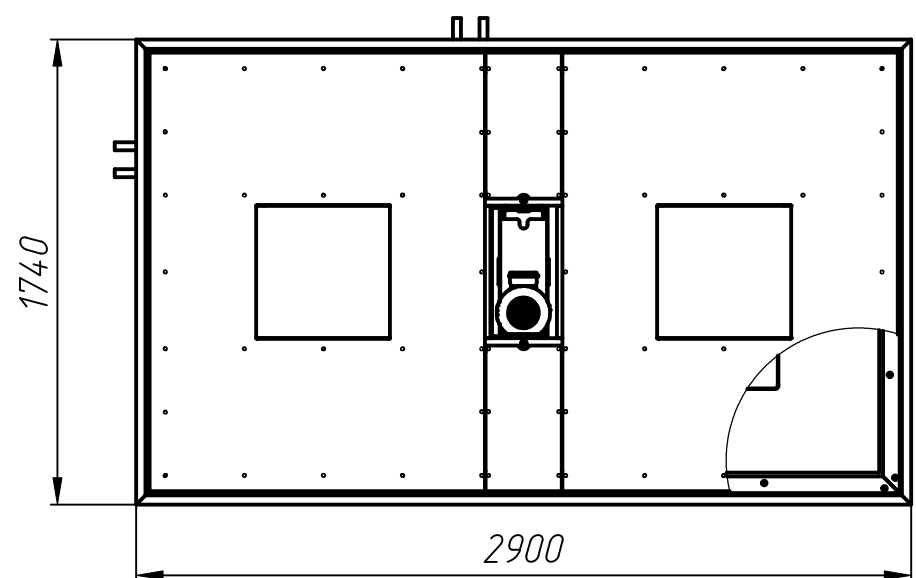


МАСШТАБ:	1:15	РАЗРАБОТАЛ	ДАТА	ПОДПИСЬ	Система подземного хранения ТБ0
	S/E	ПРОВЕРИЛ			
		УТВЕРДИЛ			
РАЗМЕР, мм	ЖБ прямо́к системы подземного хранения ТБ0				Volimas
	Техническое задание на строительство				

Вид сверху



МАСШТАБ:	1:20	РАЗРАБОТАЛ	ДАТА	ПОДПИСЬ	Система подземного хранения ТБО
	S/E	ПРОВЕРИЛ			
		УТВЕРДИЛ			
РАЗМЕР, мм	Монтажный чертёж				