

ГРУЗОВОЙ ПОДЪЁМНИК

EV

ТЕХНИЧЕСКОЕ ОПИСАНИЕ

EV-1500

EV-2C

EV-2CL

Оглавление

1. Общее описание.....	страница 2
1.1. Назначение.....	страница 2
1.2. Соответствие.....	страница 2
1.3. Характеристики.....	страница 2
2. Детальное описание	страница 3
2.1. Привод	страница 3
2.2. Машинное помещение.....	страница 4
2.3. Монтаж направляющих	страница 5
2.4. Монтаж гидравлической системы.....	страница 6
2.5. Монтаж электрики.....	страница 6
2.6. Грузонесущее устройство.....	страница 6
2.7. Двери шахты.....	страница 8
2.8. Система управления.....	страница 9
2.9. Элементы безопасности.....	страница 11
3. Установочные размеры.....	страница 13
3.1. Минимальные вертикальные размеры шахты.....	страница 13
3.2. Минимальные размеры шахты в плане. Для EV-1500	страница 15
3.3. Минимальные размеры шахты в плане. Для EV-2C	страница 17
3.4. Минимальные размеры шахты в плане. Для EV-2CL	страница 19

1. Общее описание

1.1. Назначение

Подъёмник предназначен для вертикальной транспортировки (спуска или подъёма) грузов. Подъёмник спроектирован для работы между определёнными посадочными уровнями. Управлять подъёмником может только специально обученный и аттестованный специалист, проинструктированный и допущенный до работы с данным оборудованием.

Подъёмник может применяться в индустриально-производственной сфере, складских, торговых и логистических комплексах, сфере услуг и т.д. Данный подъёмник позволяет транспортировать грузы на поддонах, вместе с ручной или механизированной рохлей, штабелёром или автопогрузчиком в кабине.

Данный подъёмник предназначен для стационарной установки внутри зданий, в бетонной или облицованной панелями (закрытой) металлокаркасной шахте с дверями шахты на всех посадочных уровнях.

Модель EV-1500

Размеры кабины и номинальная грузоподъёмность подъёмника EV-1500 соответствуют нагрузкам и условиям, для работы вместе с механизированной рохлей, ручной рохлей или штабелёром.

Модели EV-2С EV-2CL

Подъёмники моделей EV-2С и EV-2CL имеют большие размеры кабины и номинальную грузоподъёмность, что позволяет эксплуатировать их вместе с автопогрузчиком.

1.2. Нормативные документы

- Технический регламент Таможенного союза ТР ТС 010/2011 "О безопасности машин и оборудования".

1.3. Характеристики

Номинальная грузоподъёмность

Модель	EV-1500	EV-2С	EV-2CL
Q (кг)	1000		
	1500		
	2000	2000	2000
		3000	3000
		4000	
	5000		

Номинальная грузоподъёмность включает в себя и массу груза и массу устройств, необходимых для его обработки (рохли, погрузчики и т.д.)

Скорость подъёма

0,1 или 0,2 м/сек.

Количество остановок

до 8-ми остановок.

Высота подъёма

до 12 метров.

Тип привода

Гидравлический привод не прямого действия.

**Электрические
характеристики**

В подъемной платформе предусмотрено две независимых электрических цепи. Основная электрическая цепь и цепь для освещения кабины и шахты. Каждая из этих цепей требует отдельное подключение, со следующими параметрами:

Основная цепь: 3-х фазная, 380 В, 50 Гц. Максимальное потребление тока при полной нагрузке может достигать следующих значений:

Q (kg)	Сила тока (А) ⁽¹⁾
1000	12
1500	15
2000	18
3000	22
4000	28
5000	31

⁽¹⁾ для питания с напряжением 380 В

Цепь освещения: однофазная, 220 В, 50 Гц. В зависимости от размеров кабины и высоты подъема, максимальная потребляемая мощность может достигать 1400 Вт.

2. Детальное описание

2.1. Привод

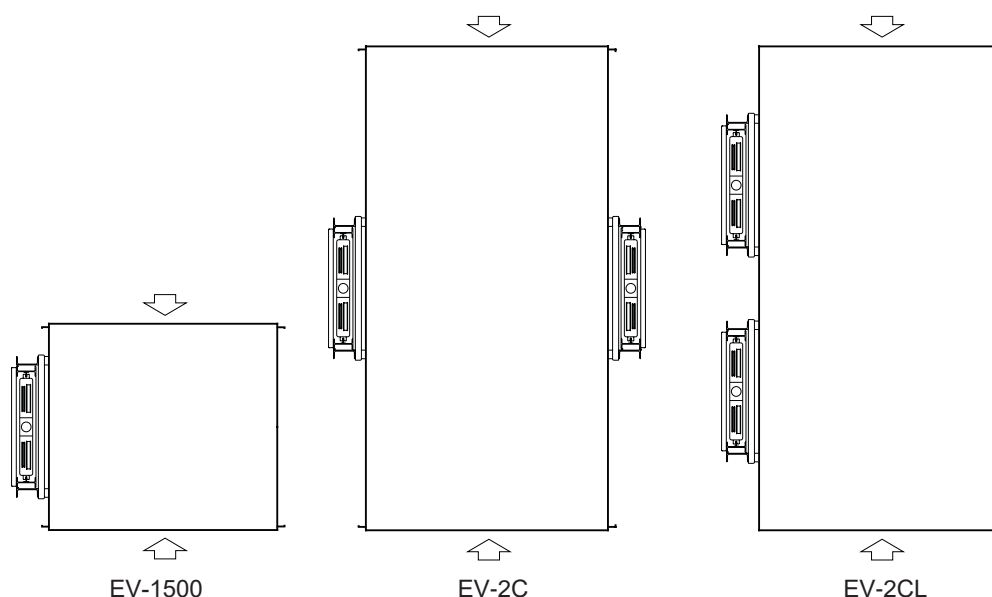
Гидравлический привод непрямого действия, с плунжерным гидроцилиндром и коэффициентом мультипликации 2:1. В зависимости от модели, подъемная платформа может иметь одну или две направляющих колонны. Колонны поставляются в сборе с гидроцилиндрами и цепными системами подвесок.

**Модель
EV-1500**

Одна направляющая колонна, установленная со стороны одной из двух боковых стен кабины. Колонна с одним гидроцилиндром и системой подвесок.

**Модели
EV-2C
EV-2CL**

Две направляющих колонны, каждая со своим независимым гидроцилиндром и системой подвесок. У подъемника EV-2C, колонны расположены напротив друг друга, по сторонам боковых стен кабины. У подъемника EV-2CL обе колонны расположены в ряд, со стороны одной из двух боковых стен кабины.





Модель EV-1500

Модель EV-2C

Модель EV-2CL

Гидроцилиндр

Плунжерные гидроцилиндры, с нижним подводом масла, внутренней гидравлической буферизацией, разрывным клапаном безопасности и сбором утечки масла в головке гидроцилиндра. Диаметры плунжеров - 70, 80, 90 или 100 мм., в зависимости от модели подъемника, его грузоподъемности и высоты подъема. У моделей с двумя гидроцилиндрами, разрывные клапаны соединены отдельным трубопроводом, обеспечивающим синхронное запертие клапанов.

Подвеска

Два каната $\Phi 10$ или цепи DIN 8187 в каждой направляющей колонне. Применение канатов или цепей и их размеры зависят от модели и грузоподъемности подъемной платформы:

Модель	Тип каната	Разрушающая нагрузка (kN)
EV-1500 (1 тн.)	Канат $\Phi 10$ 6x19+1 1770 N/mm ²	54.2
EV-2C-3000 (2 тн.) EV-2CL-3000 (2 тн.)	Канат $\Phi 10$ 8x19W-IWRC 1770 N/mm ²	72.7

Модель	Тип цепи	Разрушающая нагрузка (kN)
EV-1500 (1,5 тн.)	Однорядная роликовая цепь 1" DIN 8187	60
EV-1500 (2,0 тн.)	Однорядная роликовая цепь 1¼" DIN 8187	95
EV-2C-3000 (3,0 тн.) EV-2CL-3000 (3,0 тн.)	Однорядная роликовая цепь 1" DIN 8187	60
EV-2C-5000 (4,0-5,0 тн.)	Однорядная роликовая цепь 1¼" DIN 8187	95

Канаты безопасности

Система безопасности против повреждения или ослабления подвески, состоит из 2-х стальных канатов 8X19S-IWRC диаметром 10 мм, с временным сопротивлением на разрыв 1770 Н/мм², в каждой направляющей колонне.

Гидростанция

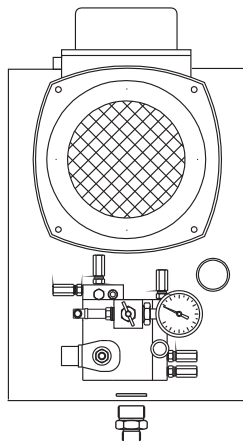
Гидростанция с шестерённым насосом в гидроагрегате и внешним расположением электродвигателя. Гидроагрегат - сборка состоящая из мотор-насоса и блока гидравлических клапанов. В зависимости от модели и комплектации гидростанция может иметь один или два гидроагрегата. Номинальная скорость подъемной платформы с двумя гидроагрегатами в гидростанции, достигается при работе обоих агрегатов. При работе только меньшей сборки, достигается только пониженная скорость (0,05 м/сек), необходимая для выравнивания кабины во время операции выравнивания на пониженной скорости (опция), так и для работы в составе с устройством удержания на точной остановке (опция) (см. "2.8 Управление").

В качестве опции, вместо шестерённых насосов, могут быть установлены винтовые насосы. Они имеют пониженный уровень шума при работе.

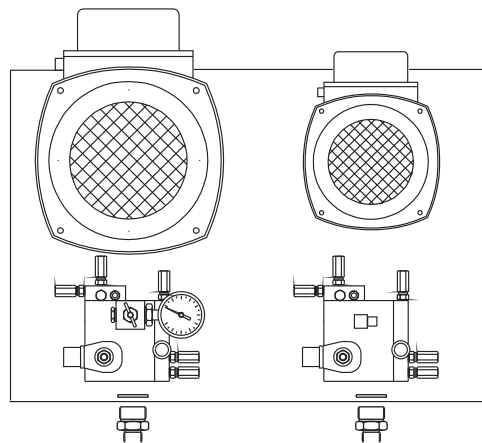
Переключение со "звезды" на "треугольник (Y-Δ motor starting)", доступно в качестве опции.

В блоках клапанов гидростанции установлены; манометр с запорным предохранительным вентилем, обратный клапан, предохранительный клапан, клапан минимального давления для предотвращения ослабления цепей подвески, кнопка аварийного спуска, датчик давления, электромагнитный клапан спуска. Оба блока клапанов оборудованы обратными фильтрами с запорными вентилями.

**Гидравлическая силовая установка
с 1 электронасосом в сборе**



**Гидравлическая силовая установка
с 2 электронасосами в сборе**

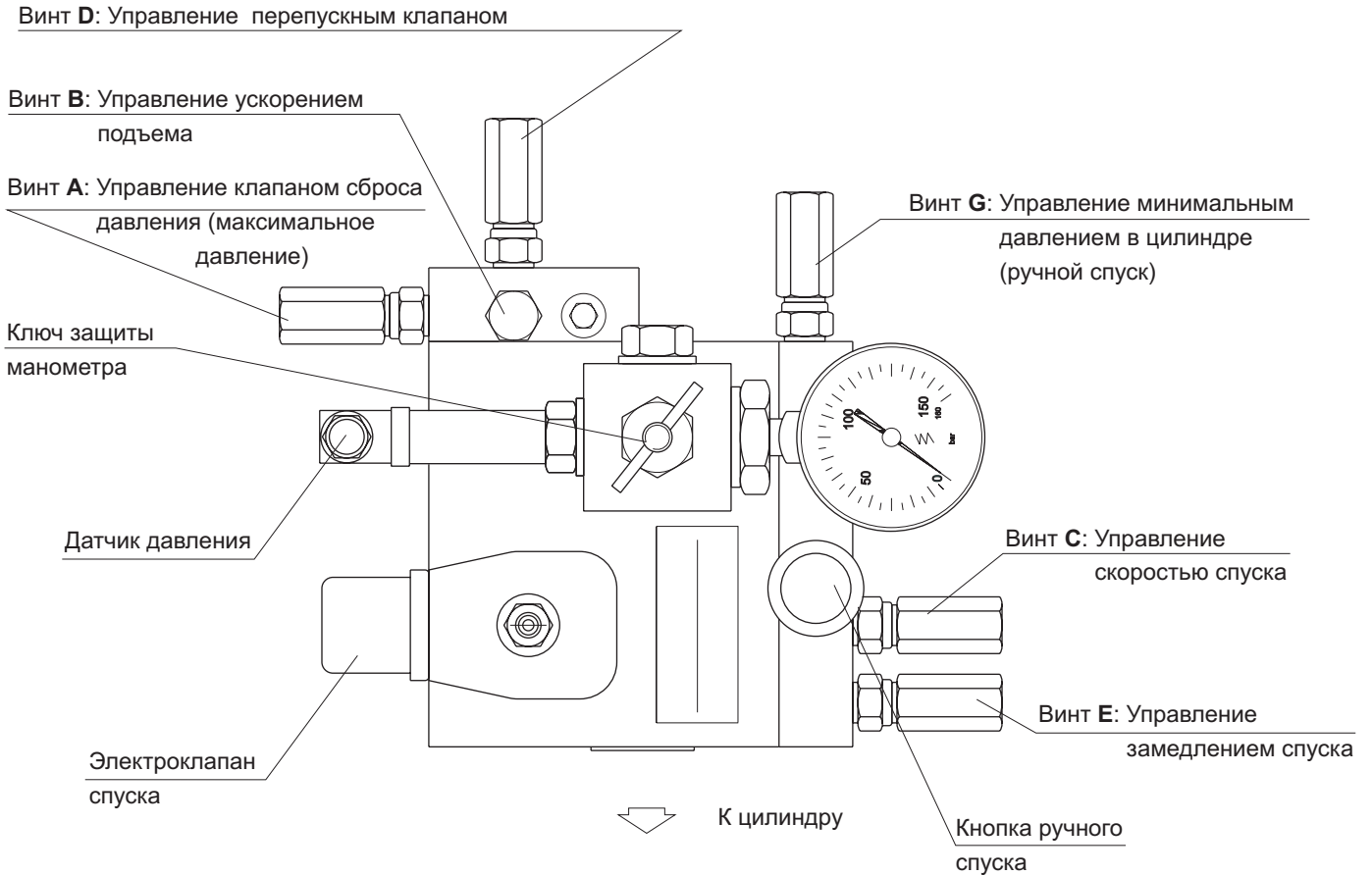


Шкаф управления

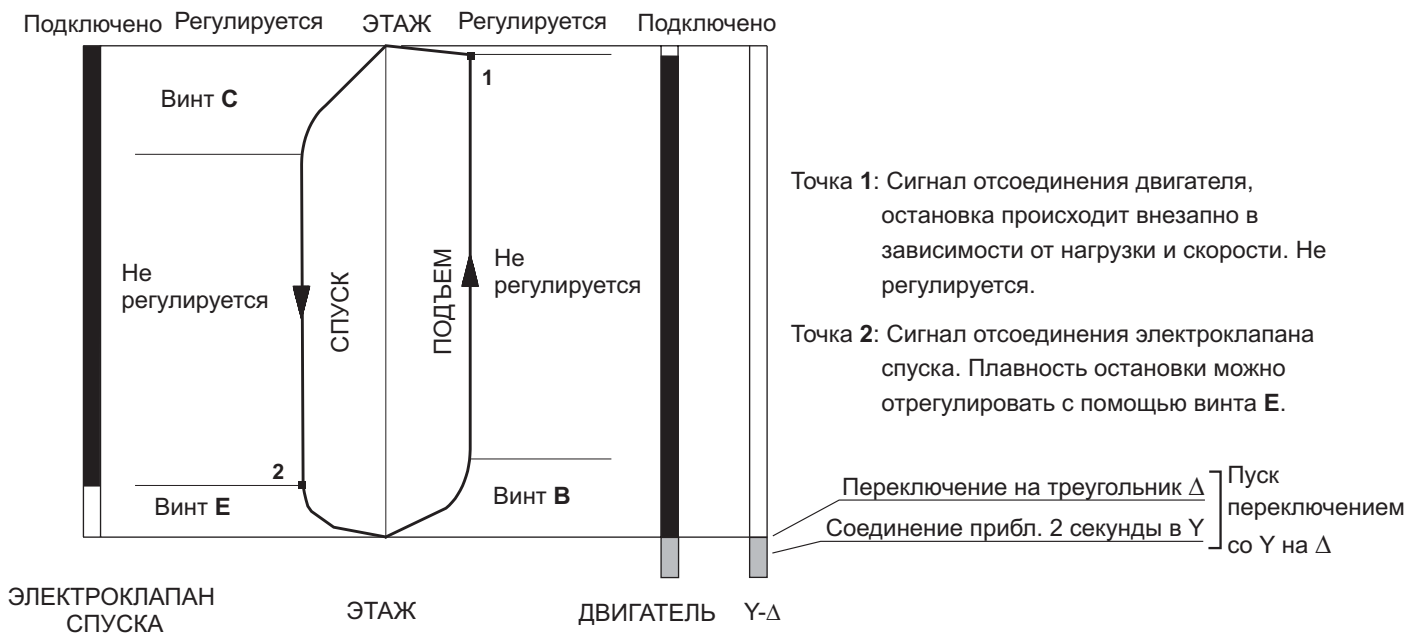
Электрическая панель управления расположена внутри металлического шкафа с главным выключателем, расположенным снаружи двери шкафа, закрывающейся на замок. Выключатель отключает питание всех цепей, кроме цепи освещения. Цепь освещения шахты также имеет свой переключатель.

Блок гидравлических клапанов Volimas AV1-EV

Блок гидравлических клапанов AV1-EV для управления работой гидроцилиндров позволяет обеспечить плавный пуск и остановку платформы и имеет кнопку для аварийного принудительного спуска.



18.2. Диаграмма ПОДЪЁМ - СПУСК



2.3. Монтаж направляющей колонны

Направляющие

В качестве направляющих, используются двутавровые балки IPE 160. При помощи поперечных связей приваренных к ним, они собраны в единую направляющую колонну. Несущая рама кабины передвигается вдоль направляющей колонны посредством 4-х ребордных колёс принимающих основную нагрузку и 4-х боковых направляющих роликов, для уравнивания платформы. Направляющие T45 применяются для головки мультипликатора.

В зависимости от высоты подъёма, направляющая колонна может состоять из одной или двух секций. Направляющая колонна поставляется в собранном виде, с установленными: гидроцилиндром, цепной подвеской и тросом безопасности. Если направляющая колонна состоит из двух секций, то все эти элементы устанавливаются в нижней секции.

Стандартной отделкой направляющей колонны является окраска порошковой краской синего цвета RAL 5017. В качестве опции возможна предварительная обработка направляющей колонны и несущей рамы составами на основе цинка.

Монтаж колонны

Направляющая колонна крепится к полу, направляющей и стенам шахты. Для монтажа колонны, в потолке шахты, над колонной, в вертикальной проекции гидроцилиндра, должен быть предусмотрен монтажный крюк или балка выдерживающие нагрузку минимум 1500 кг.

Направляющая колонна крепится к стене шахты с помощью механических анкеров и регулируемых кронштейнов входящих в комплект поставки.

Стены шахты, к которым производится крепление направляющей колонны должны быть выполнены из конструкционного бетона. Анкеры входящие в монтажный набор, соответствует для монтажа к этому материалу стен. Если монтаж будет производиться к стене из другого материала (кирпич, блоки и т.д.), то необходимо предусмотреть стальные закладные детали, способные выдержать нагрузки указанные в монтажном чертеже. Монтаж к ним, будет осуществляться при помощи сварных соединений.

Места фиксации направляющей колонны к стене, указаны в инструкции по монтажу. Кронштейны устанавливаются через каждые 2 метра включительно, или через каждый метр, если грузоподъёмность платформы равна или более 4000 кг. Если направляющая колонна состоит из 2-х частей, то нижняя секция дополнительно крепится на 0,5 метра ниже верхнего края секции, с 2-х сторон.

2.4. Монтаж гидравлики

Гидростанция с гидроцилиндром соединяется с помощью стальных труб или рукавов высокого давления (РВД). Информация о максимальном давлении указана на РВД.

Трубопровод крепится к разрывному клапану установленному в нижней части гидроцилиндра. Разрывной клапан - мера безопасности при разрыве РВД.

2.5. Монтаж электрики

Все шлейфы уже предварительно собраны. На концах шлейфов установлены штепсельные клеммы. Необходимо проложить шлейфы и подключить их помощью штепсельных клемм к разъёмам в шкафу управления и коробке под кабиной подъёмника.

Освещение шахты (опция) включает в себя проводку со светильниками и выключателем устанавливаемым в направляющей шахты. Проводка подключается в штатный разъём на электрической панели.

Влагозащищённая электрика (опция) монтируется с помощью винтовых клемм и специальных влагозащищённых коробок.

2.6. Грузонесущее устройство

Платформа	<p>Платформа/пол подъемника, представляет собой сварную конструкцию из профильных труб и рифлёного листа, а так же элементов крепления. В моделях с двумя направляющими колоннами, платформа может состоять из 2-х частей.</p> <p>Платформа/пол окрашена порошковой краской синего цвета RAL5017.</p> <p>В качестве опции, покрытие пола может быть отделано рифлёными листами из нержавеющей стали или алюминия. Так же в качестве опции возможна предварительная обработка составами на основе цинка (только вместе с обработкой направляющей колонны и несущей рамы)</p>
Ограждение	<p>три варианта ограждения :</p> <ul style="list-style-type: none">- стандартное ограждение высотой 1100 мм.- стальные панели высотой 2100-2400 мм. с- стальные панели с потолком (кабина) <p>Панели ограждения изготовлены из листовой оцинкованной стали.</p> <p>Возможно изготовление панелей ограждения из нержавеющей стали (опция).</p> <p>В нижней части кабины могут устанавливаются защитные бамперы, для защиты стен от повреждений, при проведении погрузочно - разгрузочных работ. Три ряда бамперов изготовленных из профильной трубы 80x40 установлены на соответствующей, для данной задачи, высоте (см. " 3.1. Минимальные вертикальные размеры шахты").</p>
Потолок	<p>Панели потолка изготовлены из листовой оцинкованной стали.</p> <p>Возможно изготовление потолка кабины из нержавеющей стали (опция).</p>
Освещение	<p>Освещение кабины (опция для кабины) осуществляется при помощи потолочных светильников диаметром 230 мм., встроенных в потолочные панели кабины. В зависимости от размеров кабины, может устанавливаться от одного до четырёх светильников.</p>

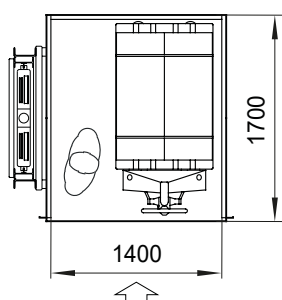
РАЗМЕРЫ ПЛАТФОРМЫ / КАБИНЫ

Модель	Ширина А (мм)	Глубина В (мм)	Высота Н (мм)
EV-1500	800 ÷ 2000	1500 ÷ 2800	2000 ÷ 2500
EV-2С	1200 ÷ 2800	1600 ÷ 6000	
EV-2CL	800 ÷ 2500	3000 ÷ 5500	

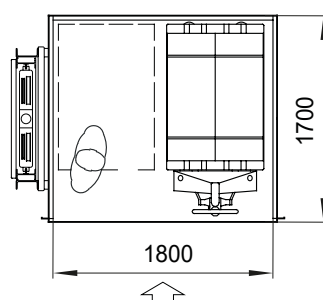
Максимальная площадь пола кабины зависит от соотношения грузоподъёмности и коэффициента 350 кг/м², представлена в таблице:

Q (кг)	А·В (м ²)
1000	2.9
1500	4.3
2000	5.7
3000	8.6
4000	11.4
5000	14.3

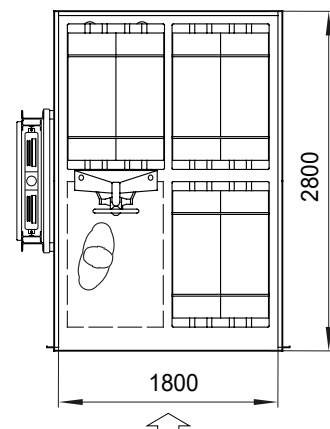
Варианты разных комбинаций размера и нагрузки показаны ниже, на примере некоторых, наиболее часто используемых вариантов подъемной платформы с грузами на поддонах.



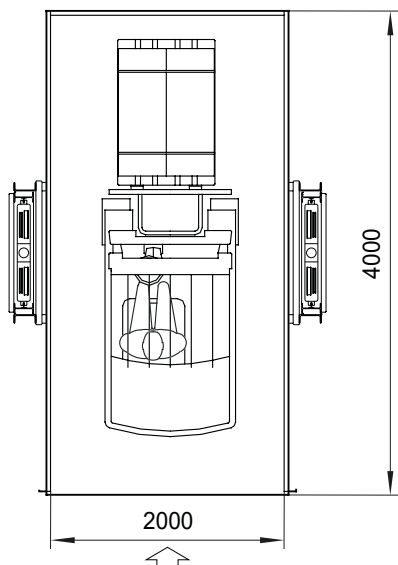
EV-1500 Q=1000 кг
1 поддон с сопровождающим



EV-1500 Q=1500 кг
1 поддон с сопровождающим или 2 поддона без сопровождающего



EV-1500 Q=2000 кг
3 поддона с сопровождающим или 4 поддона без сопровождающего

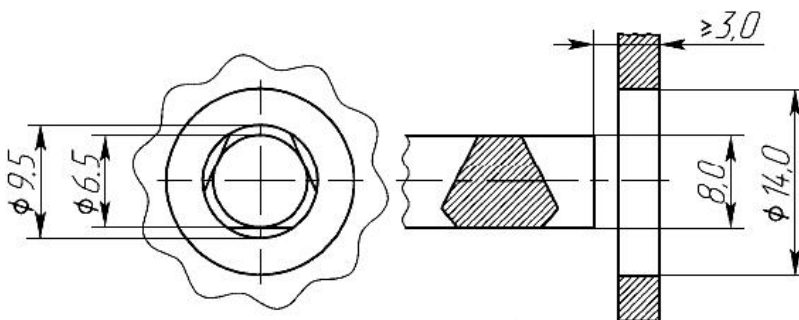


EV-2С-5000 Q=5000 кг
1 поддон с вилочным автопогрузчиком

2.7. Двери шахты

Варианты дверей

Доступны два варианта дверей шахты: распашная дверь или раздвижная панельная дверь. Оба варианта дверей, оснащаются электромеханическими замками Gervall 96 с контролем закрытого положения запирающего ригеля замка и возможностью аварийного отпираания замка с помощью треугольного ключа в соответствии с требованиями ГОСТ Р 53780



Распашная дверь

Стандартная дверь - распашная дверь ручного открывания с одной или двумя створками. Двери изготовлены из стальных листов, имеют ровную поверхность, без смотровых окон. На дверь установлены стальные петли с углом открывания 180° . Противопожарные двери, с огнестойкостью E120 (опция) изготавливаются в соответствии с требованиями ГОСТ Р 57327-2016.

Отделка

Стандартно, двери окрашиваются порошковой краской серого цвета RAL 7035

Возможна окраска в другие цвета по таблице цветов RAL (опция). В качестве опции, могут быть предложены каркасные двери с обшивкой из нержавеющей или оцинкованной стали. В этом варианте распашных дверей, существует возможность установки смотровых окон.

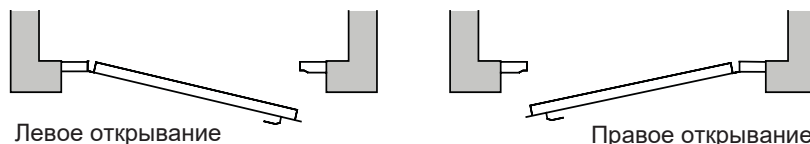
Размеры

Высота проёма в свету (HL): от 2000 до 2500 мм.

Ширина проёма в свету (PL): от 700 до 1250 мм, у одностворчатой двери
от 1000 до 2800 мм, у двустворчатой двери

Открывание

Распашная одностворчатая дверь



Монтаж

Одностворчатые двери поставляются в полностью собранном виде. Дверное полотно соединено с дверной коробкой. Двустворчатые двери поставляются в разобранном виде. Комплект включает в себя два дверных полотна с петлями и разобранной дверной коробкой, состоящей из перемычки, двух дверных косяков и порога. При монтаже и одностворчатых и двустворчатых дверей, порог дверной коробки устанавливается вровень с уровнем пола, в предварительно подготовленное углубление (см. "3.1. Минимальные вертикальные размеры шахты"). В монтажный набор входит всё необходимое для установки дверей шахты.

Раздвижная дверь

Раздвижная дверь ручного открывания, при открытии, по направляющим заезжает внутрь шахты, в пространство между кабиной и шахтой. В зависимости от модели подъемника, двери могут быть как одностворчатыми, так и двустворчатыми с центральным запирающим.

Створки дверей собираются из вертикальных алюминиевых экструдированных профилей толщиной 40 мм. Форма профиля панели, позволяет им шарнирно стыковаться друг с другом и легко меняться при необходимости.

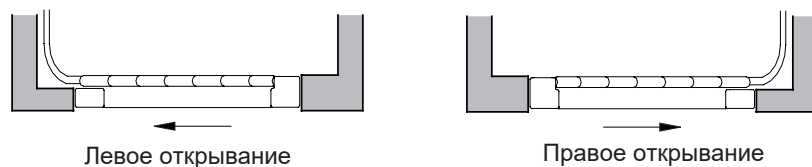
Противопожарные двери, соответствующие требованиям ГОСТ Р 57327-2016., с панелями, изготовленными из стали, доступны в качестве опции.

Автоматический режим работы доступен в качестве опции. Зубчато-ременный привод работает при помощи мотор-редуктора с эл. двигателем постоянного тока и управляется микропроцессорной электронной схемой.

Отделка Стандартно, двери окрашиваются порошковой краской серого цвета RAL 7035
Возможна окраска в другие цвета по таблице цветов RAL (опция).

Размеры Высота проёма в свету (HL): от 2000 до 2500 мм.
ширина проёма в сету (PL): от 950 до 2800 мм. у одностворчатой двери
от 1500 до 2800 мм. у двустворчатой двери.

Открывание Одностворчатая раздвижная дверь.



Монтаж При монтаже раздвижной двери, порог врезается в пол для того, чтобы обеспечить ровную поверхность без выступов. (см. "3.1. Минимальные вертикальные размеры шахты"). Все необходимые материалы для монтажа двери, входят в комплект поставки.

В варианте дверей с автоматическим приводом, все механические и электронные элементы привода располагаются в верхней перемычке дверной коробки.

2.8. Система управления

Управление платформой

Подъемник имеет кнопочные посты управления на каждом уровне остановки (внешнее управление)

Управление подъемной платформой может производиться с помощью этажных постов управления (внешнее управление). В этом случае можно максимально использовать весь внутренний объем кабины. Данный способ управления требует присутствия оператора на каждом уровне посадки или того, чтобы один и тот же оператор перемещался между уровнями посадки.

На выбор заказчика предлагается два варианта кнопочных постов управления. Врезные или накладные кнопочные посты. Посты могут располагаться на стене или косяке двери шахты. Кнопки поста скрытого монтажа имеют влагостойкое исполнение и располагаются на панели из нержавеющей стали.

Пост управления имеет следующие элементы:

- Ключевой переключатель, для ограничения доступа (на нижнем этаже).
- Кнопки ВЫЗОВ / ОТПРАВКА для каждого этажного уровня.
- Зелёный индикатор "КАБИНА СВОБОДНА".
- Красный индикатор "КАБИНА ЗАНЯТА".
- Кнопки "ОТКРЫТЬ ДВЕРЬ" и "ЗАКРЫТЬ ДВЕРЬ" (для подъемников с автоматическими раздвижными дверями шахты)

Кнопки одного или нескольких посадочных уровней могут быть дополнены ключевыми переключателями, для ограничения доступа к этим этажам.

Основные функции управления

- Движение кабины, при постоянном удерживании кнопки в кабине или автоматическое при нажатии кнопки этажного кнопочного поста.
- Приоритет команд от кнопок в кабине над кнопками этажных постов.
- Точная остановка с помощью магнитных переключателей.
- Движение кабины осуществляется при условии, что посадочные двери и двери кабины (при их наличии) закрыты, а световой занавес не прерывается.
- Освещение кабины с помощью таймера времени (для энергосбережения)
- Выравнивание кабины при открытых дверях шахты.
- Управление работой автоматических раздвижных дверей.
- Управление работой этажных упоров, устройства удержания на точной остановке (при её наличии)

Система выравнивания при открытых дверях.

При отклонении кабины от уровня точной остановки во время погрузо-разгрузочных работ или при длительном простое, кабина автоматически, на пониженной скорости, возвращается на уровень точной остановки. При этом, возврат к уровню точной остановки осуществляется с помощью насоса меньшей производительности. Система выравнивания работает, при открытых дверях шахты. Система выравнивания включена в стандартное оснащение всех подъемников, не оснащённых устройством удержания на точной остановке (смотри ниже)

Устройство удержания на точной остановке (опция)

Устройство удержания на точной остановке состоит из нескольких механических и электромеханических устройств управляемых автоматикой подъемника, и позволяет предотвратить просадку кабины во время загрузки, и гарантировать абсолютно точное удержание пола кабины вровень с посадочными уровнями. Ригели электромеханических упоров, опираются на опоры установленные на направляющей колонне, в момент нахождения кабины на уровне точной остановки. Система работает полностью в автоматическом режиме, как при управлении подъемником с этажей, так и из кабины

Автоматические раздвижные двери (опция)

На посадочных уровнях, управление автоматическими раздвижными дверями шахты осуществляется кнопками этажных постов управления. При управлении подъемником из кабины, дверь закрывается автоматически при поступлении команды отправки кабины на нужный этаж и открывается автоматически по прибытии на нужный этаж.

2.9. Элементы безопасности

Среди мер безопасности подъемной платформы можно выделить следующие:

Основные

- Разрывной клапан, как мера безопасности, против падения кабины при разрыве трубопровода.
- Канаты безопасности, как мера безопасности, против падения кабины при обрыве цепной подвески.
- контроль обрыва или ослабления цепи.
- Двери шахты с электрическим управлением и электромеханическими замками.
- Система выравнивания при открытых дверях шахты или устройство удержания на остановке, как мера безопасности против сползания кабины.
- Верхний конечный концевой выключатель.
- Контроль максимальной продолжительности времени работы электрического клапана спуска и электродвигателей гидростанции.

Пользовательские

- У автоматических дверей шахты, ограничено усилие при закрывании. При обнаружении препятствия в створе двери, они автоматически возвращаются в открытое положение.
- Система контроля перегрузки с датчиком давления.
- Грибковая кнопка аварийной остановки на каждом посту управления.
- Питание цепи управления от внутреннего аккумулятора, при внешнем отключении энергоснабжения. У подъемников с автоматическими раздвижными дверями шахты, по прибытии на посадочный уровень, двери шахты работают в штатном режиме.
- Кнопка ручного спуска кабины, для аварийно-спасательных работ в случае поломки. Кнопка расположена на блоке клапанов гидростанции.
- Ручное открытие дверей с помощью треугольного ключа при аварийно-спасательных работах при необходимости нештатного доступа в кабину.

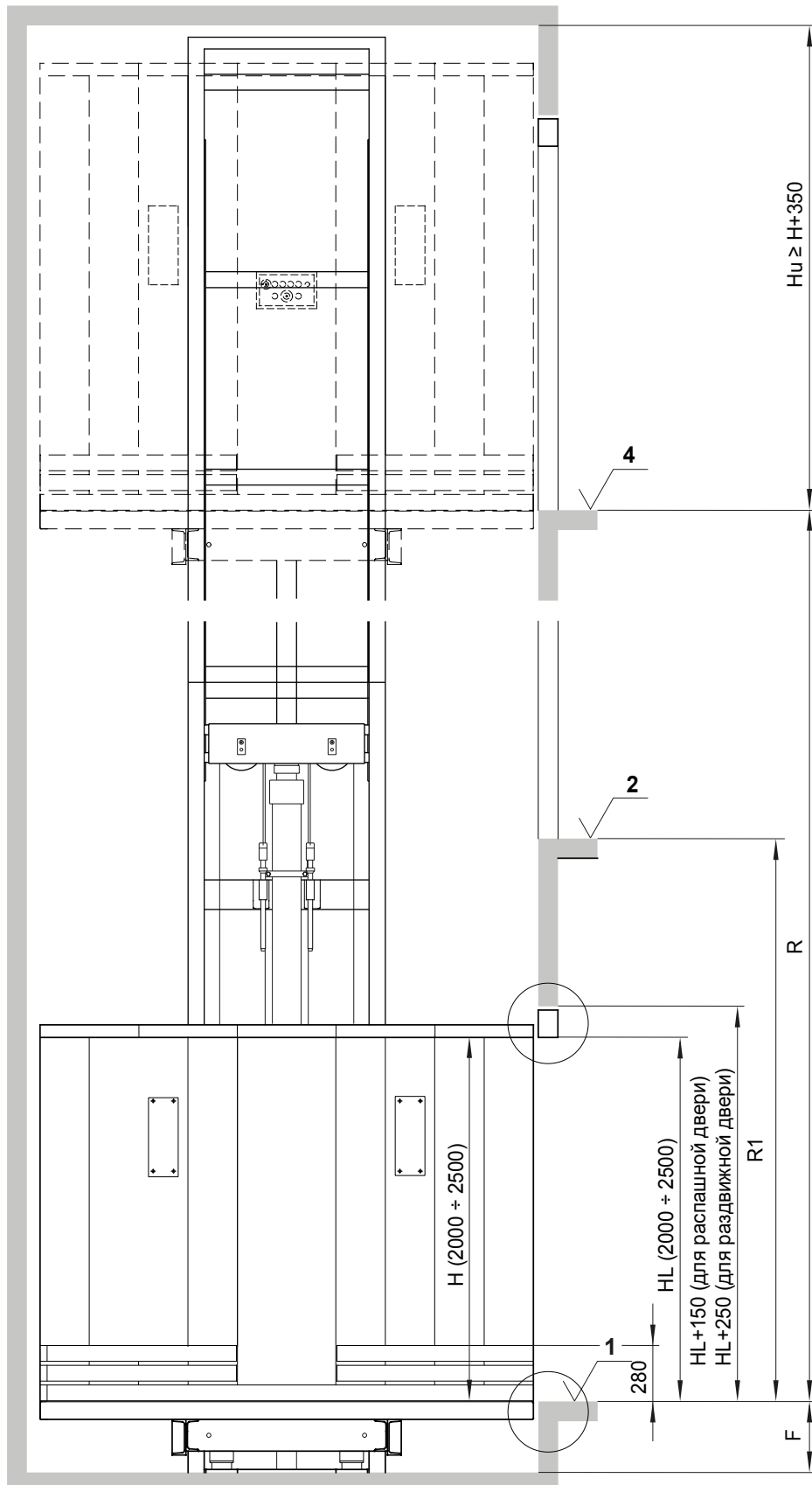
Безопасность при техническом обслуживании

- Обслуживание подъемника производится из приямка, и изнутри кабины, через съемную центральную панель, где установлен кнопочный пост приказов и через несколько съемных люков на стене кабины.
- При проведении технического обслуживания из приямка, открытая, при помощи треугольного ключа, дверь нижнего посадочного уровня, будет блокировать нормальную работу подъемника, до момента её закрытия.
- Блокирующее устройство, как мера безопасности, для обеспечения гарантированного безопасного пространства при обслуживании из приямка. Прибор вручную переводится в рабочее положение, после чего включается звуковая сигнализация предупреждающая о нахождении человека в приямке под платформой. Звуковая сигнализация будет работать пока блокирующее устройство не будет деактивировано.
- Грибковая кнопка STOP в приямке, для предотвращения движения кабины при нахождении обслуживающего персонала под платформой.
- Автоматы защиты цепи, расположенные в шкафу управления, в качестве меры безопасности при коротком замыкании. Один для предохранения главной цепи, второй для цепи освещения.

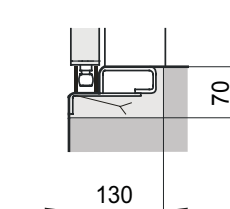
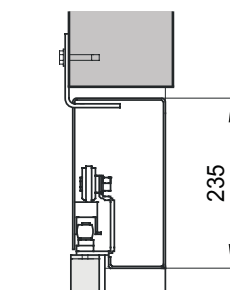
3. Установочные размеры

3.1. Минимальные вертикальные размеры шахты

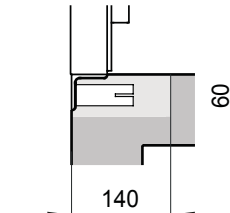
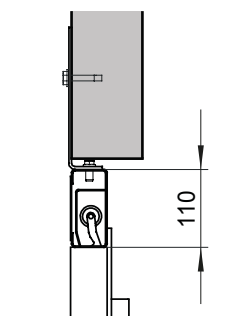
Модель EV-1500



- R Высота подъёма
- F Глубина приямка (смотрите таблицу)
- H_u Высота оголовка
- H Высота кабины
- H_L Высота дверного проёма в свету



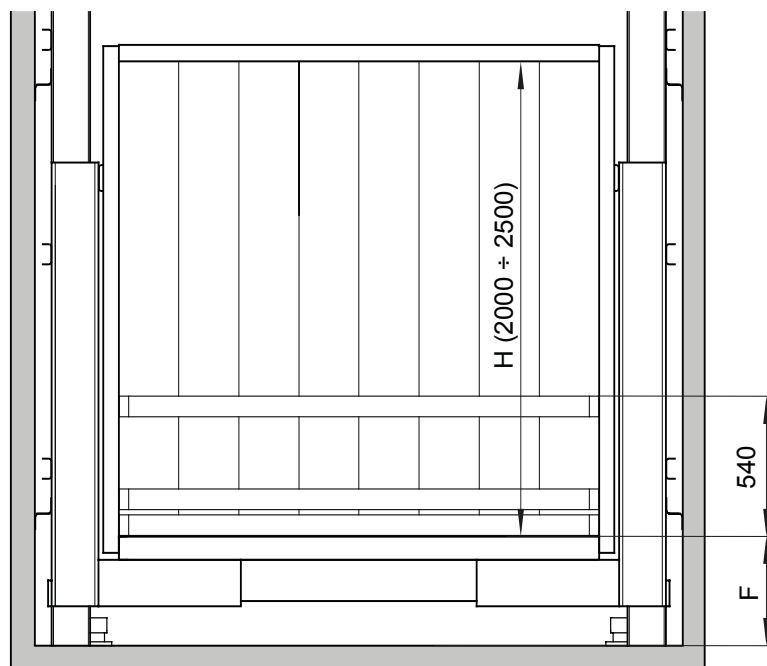
Распашная дверь



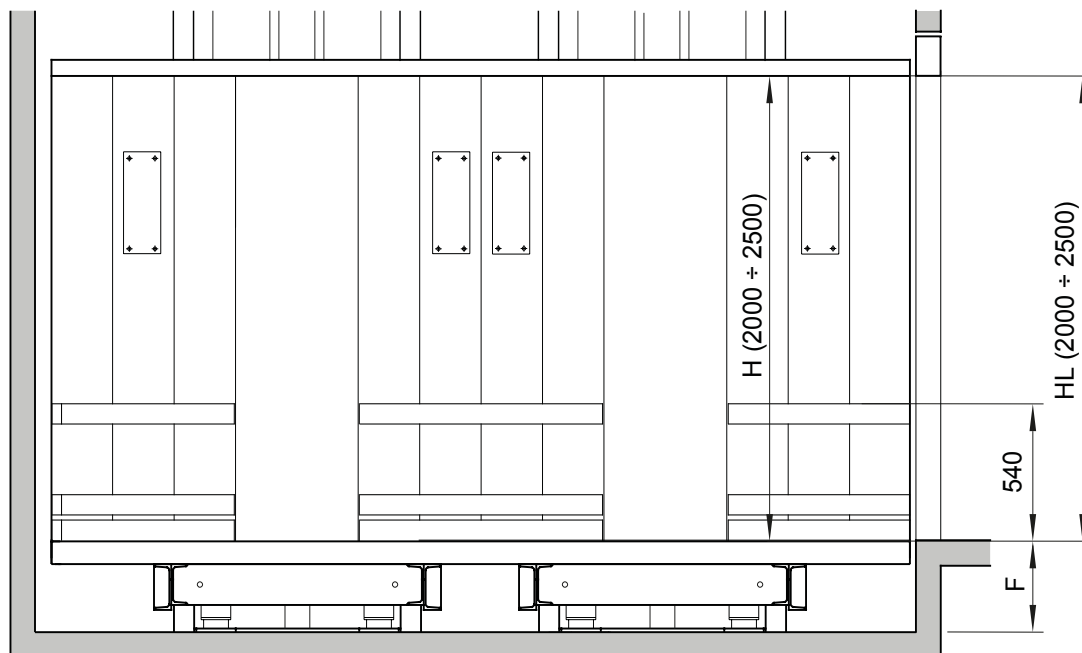
Раздвижная дверь

Модель EV-2C

- F Глубина приямка
(смотри таблицу)
- H Высота кабины
- HL Высота дверного
проёма в свету



Модель EV-2CL

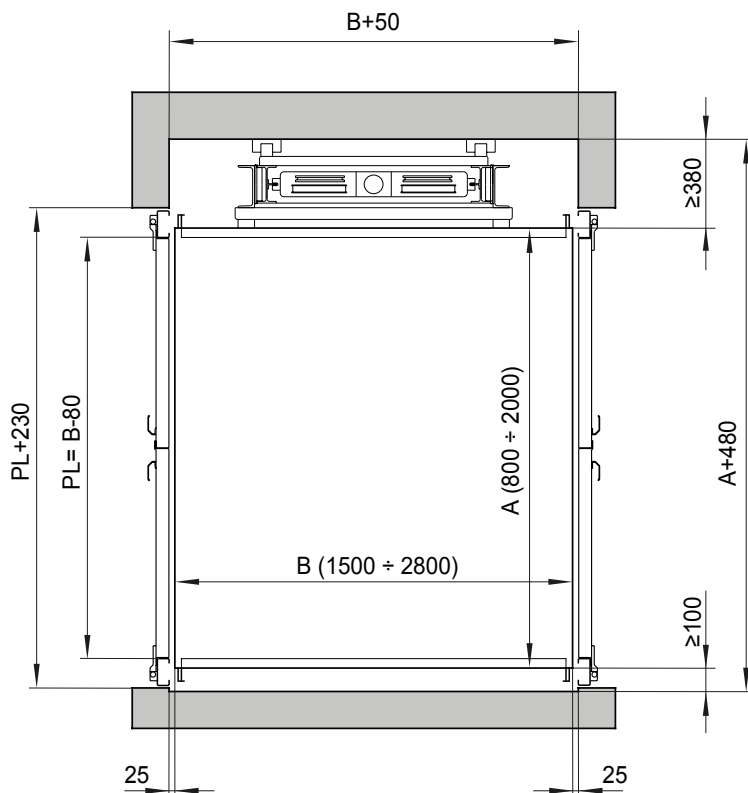
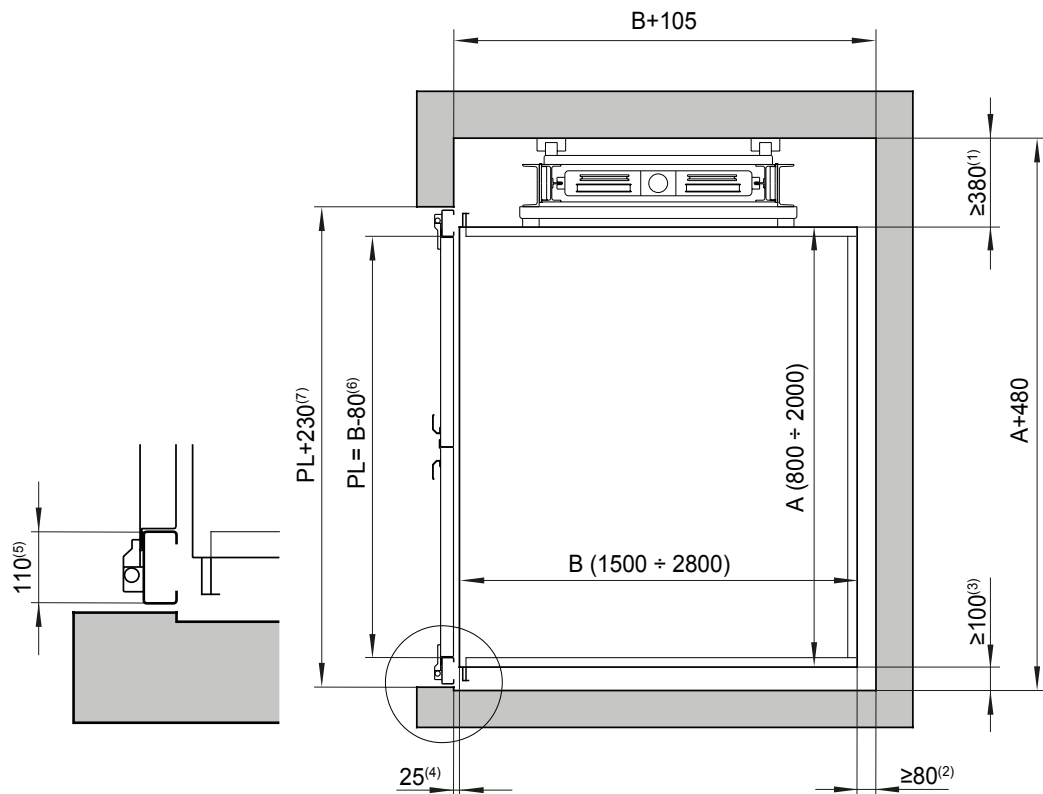


Глубина приямка

Модель	опции	Минимальная (мм)	Максимальная (мм)
EV-1500	без Этаж. упоров	350	1500
	С Этаж. упорами	400	
EV-2C	$Q \leq 3000$	400	1700
	$Q \geq 4000$	450	
EV-2CL	-	450	

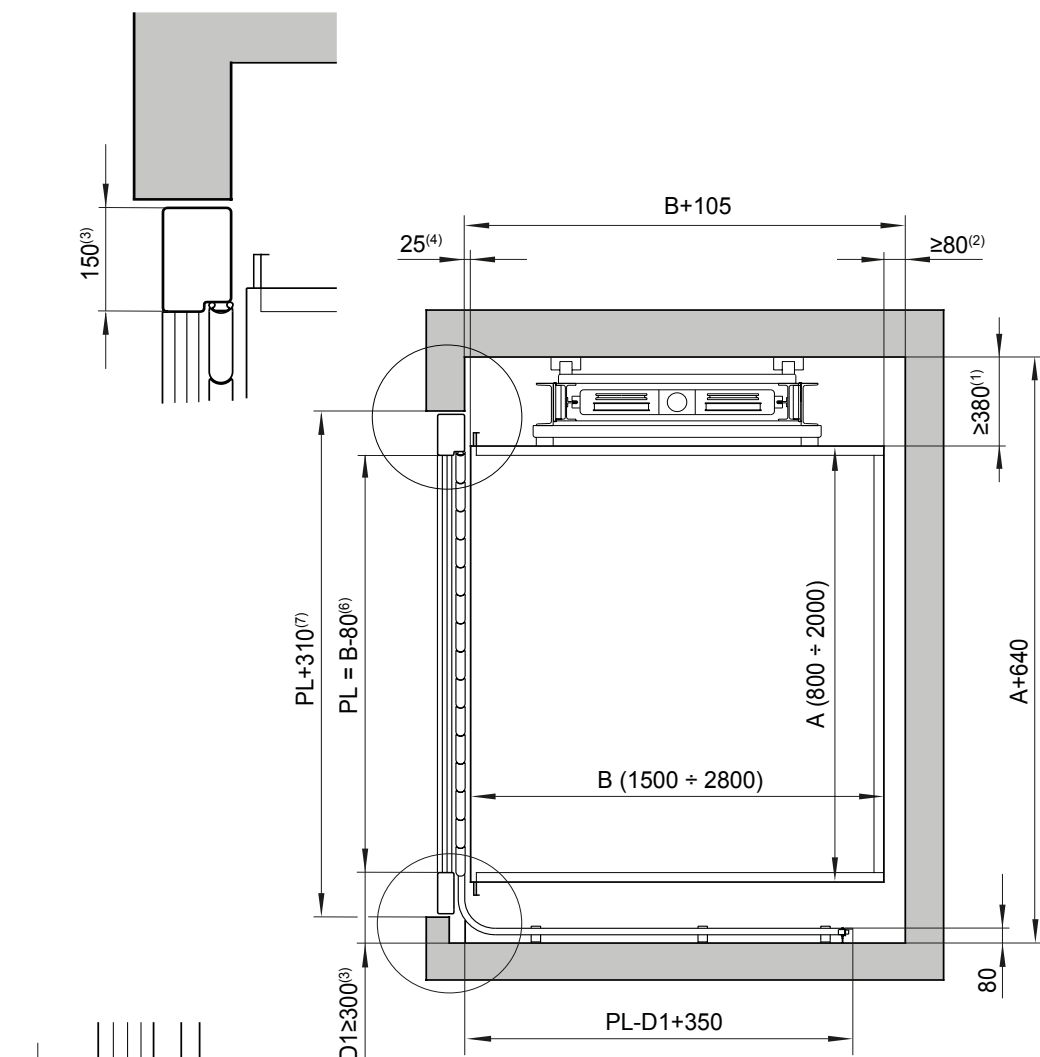
3.2. Минимальные размеры шахты в плане. Модель EV-1500

Распашные двери ручного открывания



- A Ширина кабины
- B Глубина кабины
- PL Ширина дверного проёма в свету
- (1) Минимальный размер для монтажа направляющей колонны (max 580)
- (2) Минимальный размер между кабиной и стеной напротив входа в кабину.
- (3) Минимальный размер между кабиной и стеной
- (4) Зазор между кабиной и порогом двери шахты
- (5) Ширина дверной коробки
- (6) Рекомендуемый размер
- (7) Ширина проёма для монтажа двери шахты

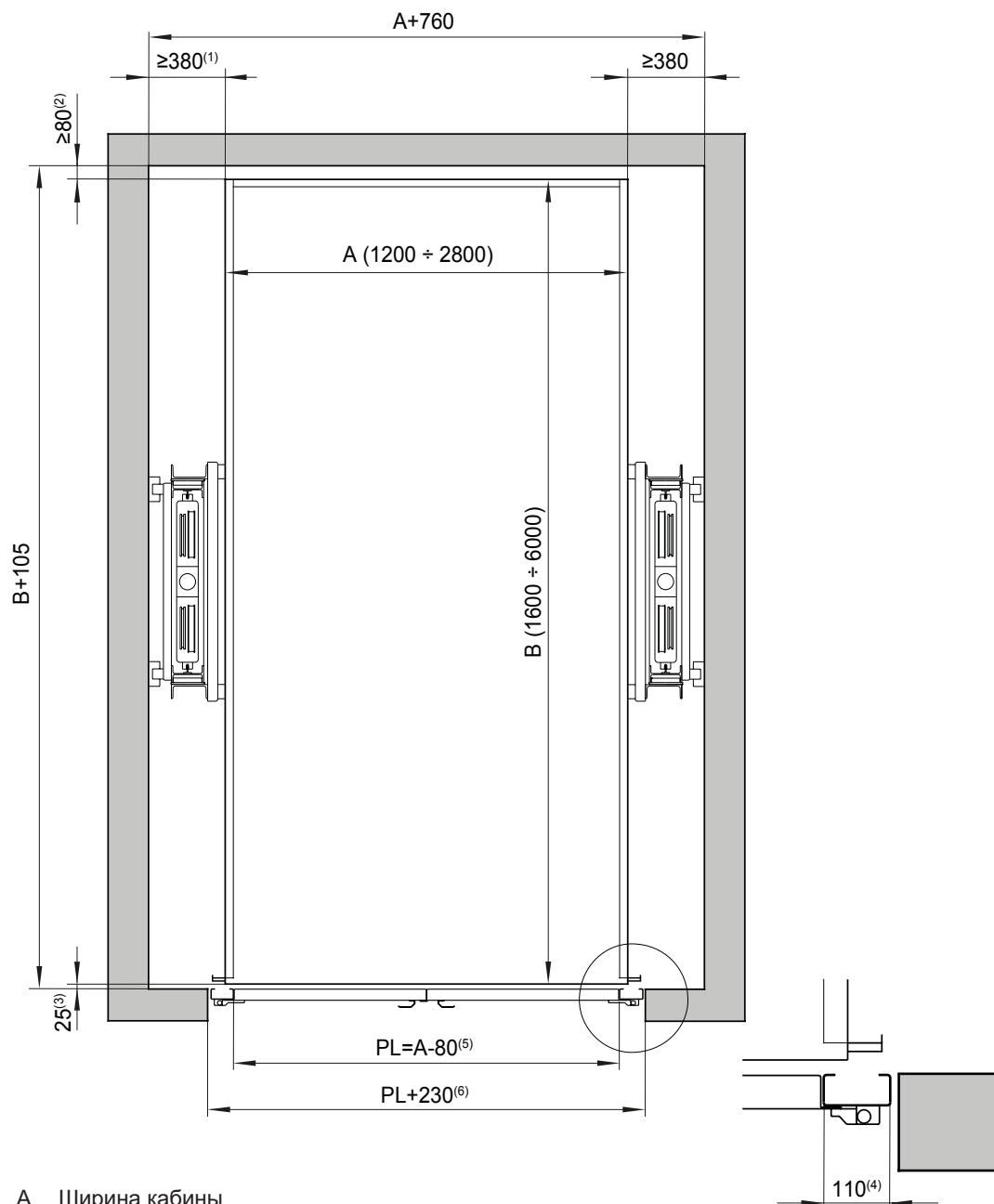
Одностворчатая раздвижная дверь



- A Ширина кабины
 B Глубина кабины
 PL Ширина дверного проёма в свету
- (1) Минимальный размер для монтажа направляющей колонны (max 580)
 (2) Минимальный размер между кабиной и стеной напротив входа в кабину
 (3) Минимальный размер между кабиной и стеной
 (4) Зазор между кабиной и порогом двери шахты
 (5) Ширина дверной коробки
 (6) Рекомендуемый размер
 (7) Ширина проёма для двери шахты

3.3. Минимальные размеры шахты в плане. Модель EV-2C

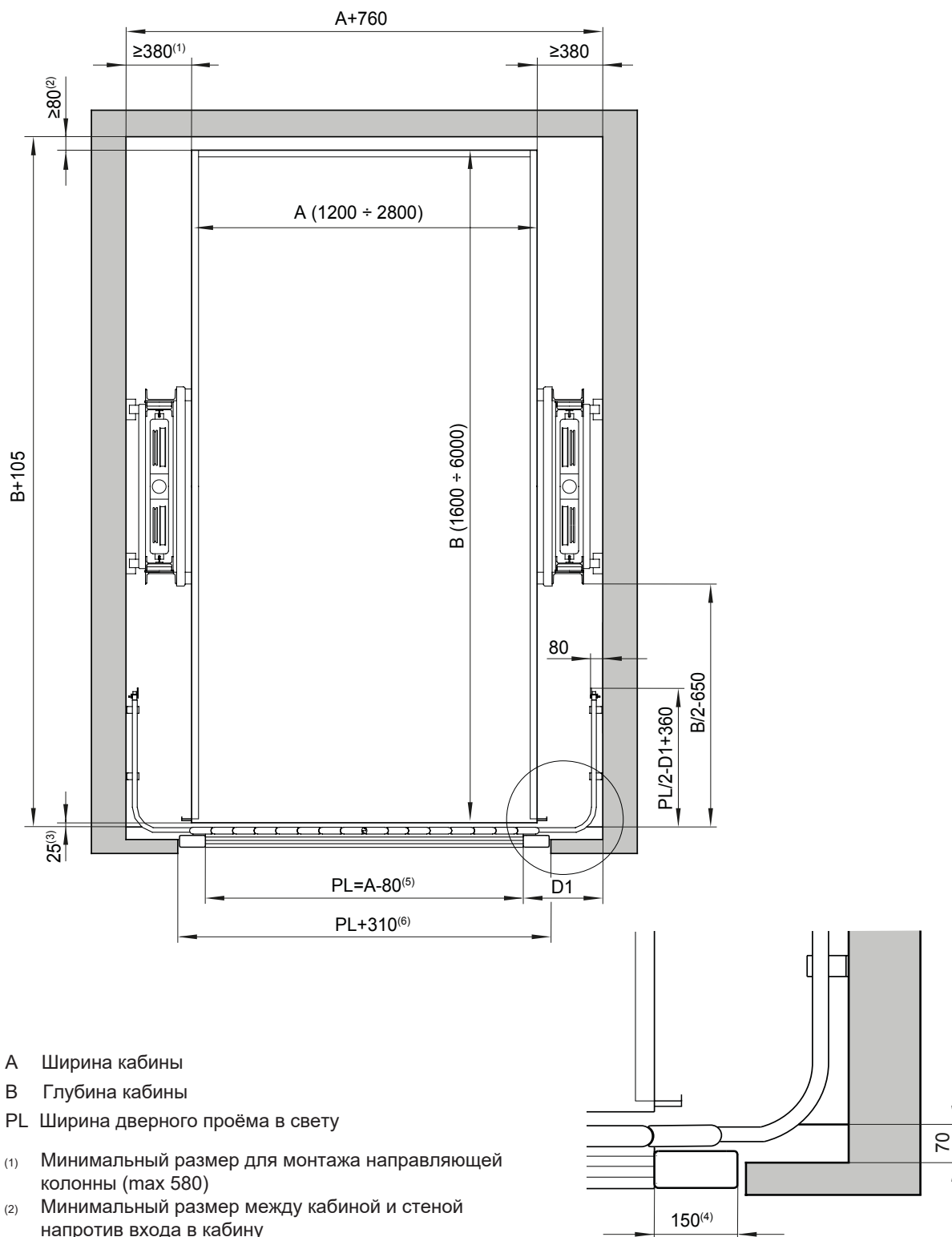
Распашные двери ручного открывания



- A Ширина кабины
B Глубина кабины
PL Ширина дверного проёма в свету

- (1) Минимальный размер для монтажа направляющей колонны (max 580)
(2) Минимальный размер между кабиной и стеной напротив входа в кабину
(3) Зазор между кабиной и порогом двери шахты
(4) Ширина дверной коробки
(5) Рекомендуемый размер
(6) Ширина проёма для двери шахты

Двустворчатая раздвижная дверь

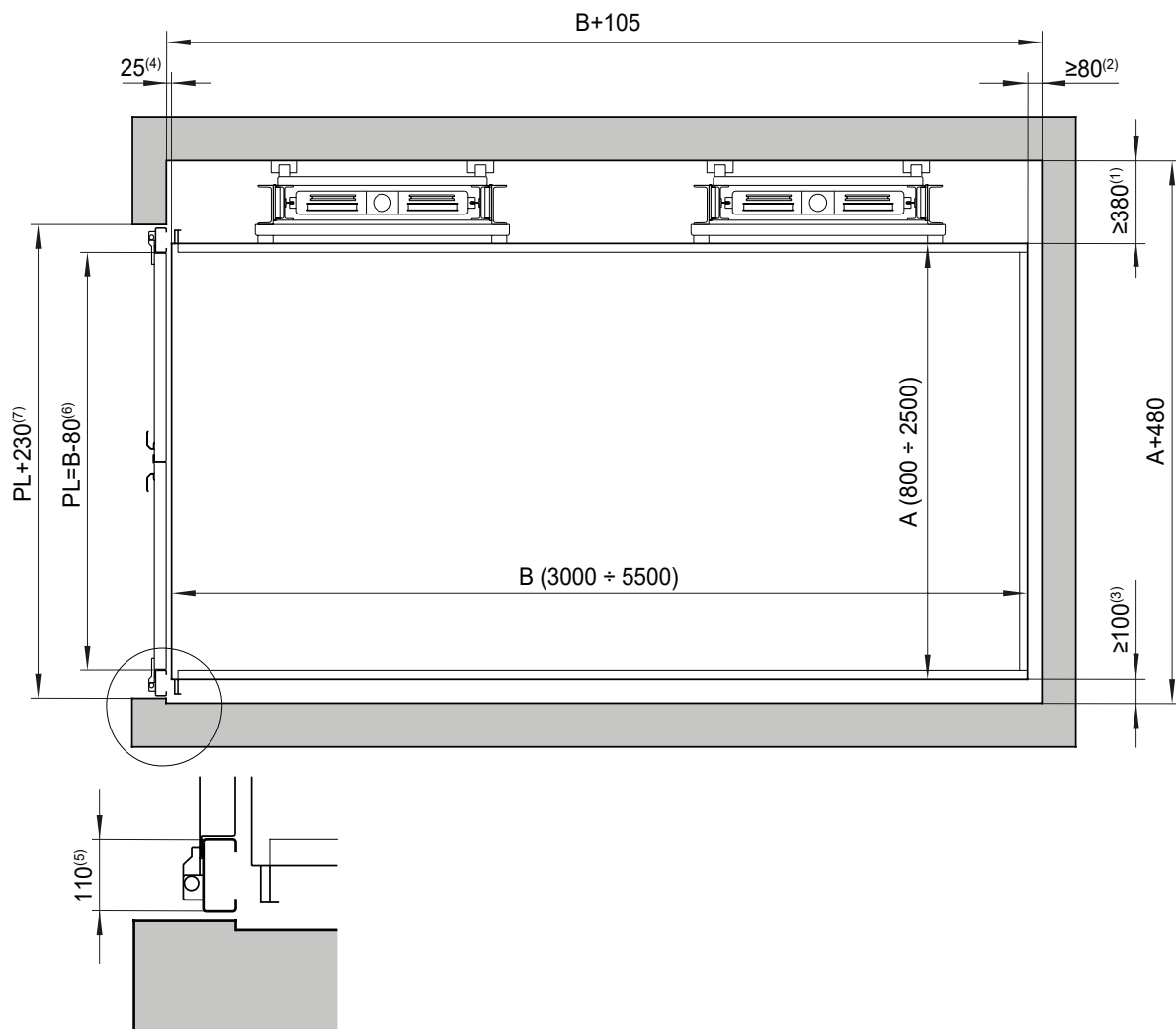


A Ширина кабины
B Глубина кабины
PL Ширина дверного проёма в свету

- (1) Минимальный размер для монтажа направляющей колонны (max 580)
- (2) Минимальный размер между кабиной и стеной напротив входа в кабину
- (3) Зазор между кабиной и порогом двери шахты
- (4) Ширина дверной коробки
- (5) Рекомендуемый размер
- (6) Ширина проёма для двери шахты

3.4. Минимальные размеры шахты в плане. Модель EV-2CL

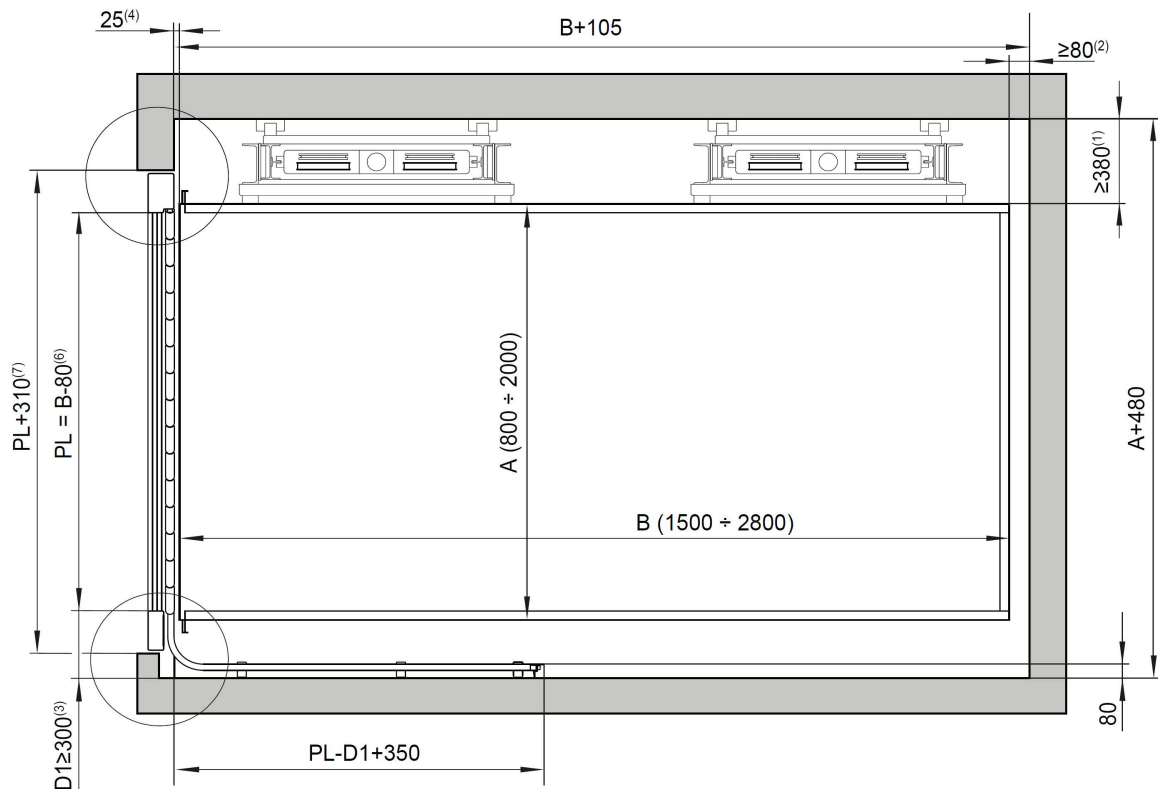
Распашные двери ручного открывания



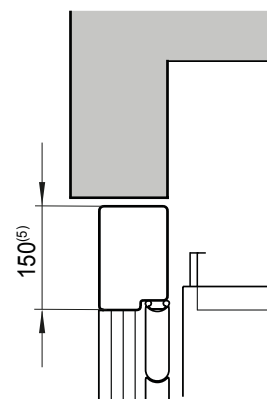
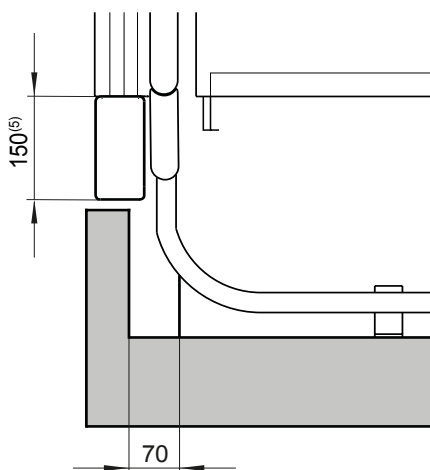
- A Ширина кабины
B Глубина кабины
PL Ширина дверного проёма в свету

- (1) Минимальный размер для монтажа направляющей колонны (max 580)
(2) Минимальный размер между кабиной и стеной напротив входа в кабину
(3) Минимальный размер между кабиной и стеной
(4) Зазор между кабиной и порогом двери шахты
(5) Ширина дверной коробки
(6) Рекомендуемый размер
(7) Ширина проёма для двери шахты

Одностворчатая раздвижная дверь



- A Ширина кабины
- B Глубина кабины
- PL Ширина дверного проёма в свету



- (1) Минимальный размер для монтажа направляющей колонны (max 580)
- (2) Минимальный размер между кабиной и стеной напротив входа в кабину
- (3) Минимальный размер между кабиной и стеной
- (4) Зазор между кабиной и порогом двери шахты
- (5) Ширина дверной коробки
- (6) Рекомендуемый размер
- (7) Ширина проёма для двери шахты



Российская Федерация ,г Волгоград.
ООО "Волимас"
E-mail : info@volimas.ru, сайт : www.volimas.ru